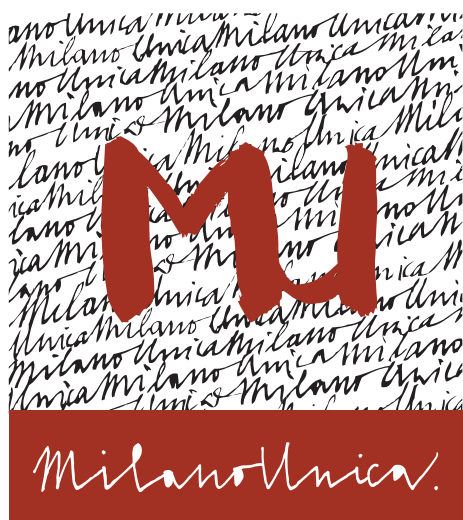


# Guida ai Saloni / Halls' Guide

PRIMAVERA / ESTATE - SPRING / SUMMER 2019



26<sup>^</sup> EDIZIONE / EDITION

Febbraio / February 6.7.8, 2018

---

[milanounica.it](http://milanounica.it)

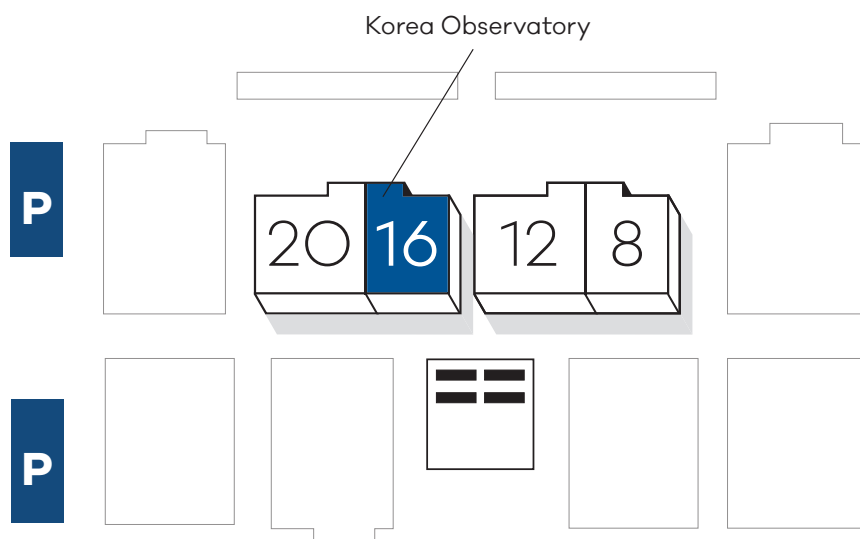
## Aree speciali

*/ Special Areas*



Gli Osservatori Giappone e Corea sono manifestazioni ospiti dedicate alle aziende dei rispettivi Paesi selezionate per l'alta qualità e per la complementarietà del prodotto. Arricchiscono l'offerta e aprono al dialogo culturale.

*The Japan and Korea Observatories are guest exhibitions dedicated to local producers, selected for their high quality and product suitability. Their productions enrich the offer and trigger a cultural dialogue.*



La Corea del sud ha risposto ai grandi cambiamenti e alle richieste contemporanee sviluppando prodotti inediti caratterizzati da un'attenzione crescente verso tematiche ipertecnologiche, che promuovono la ricerca di materiali tessili avveniristici e che racchiudono un nuovo concept di "Compatibilità" e "Ricettività". L'Osservatorio Corea presenta a Milano Unica un'ampia varietà di tessuti risultato di investimenti in ricerca tecnologica innovativa e creatività. Quest'area specializzata in tessuti misti pregiati e di alta qualità propone una nuova collezione dedicata ai tessuti funzionali naturali, tessuti tecnici e accoppiamento di materiali con procedimento bonding.

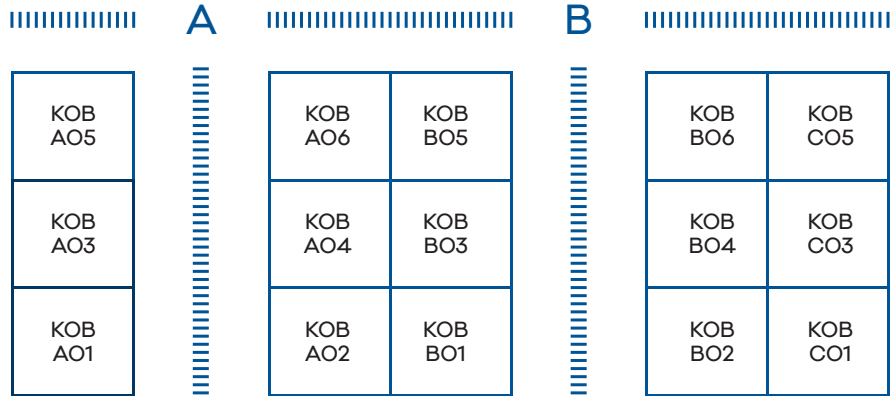
*In order to meet the changes and the demands of the times, the Korean textile industry is promoting future-oriented textile materials with premium as a representative keyword for "Convergence" and "High Sensibility". This year, Korea Observatory at Milano Unica will present a variety of Korean textiles based on innovating technology and creative ideas. The area specializes in premium mixture fabrics where you can get a glimpse of a varied collection and delicate feelings inherent in Korean products of functional woven with natural sensibility, technical knit for athleisure, and different bonding materials.*

Elenco degli espositori

/ Exhibitors' List

Pad. / Hall **16**

KOB AO7	KOB AO9	KOB AO8	KOB BO7	KOB BO9
---------	---------	---------	---------	---------



- KOB AO1 MONOTEX CORPORATION
- KOB AO2 DUKSUNG INCO
- KOB AO3 TAIPYUNG TEXTILE
- KOB AO4 UNIZIN COMPANY
- KOB AO5 HANA TEXTILE
- KOB AO6 BECO INTERNATIONAL
- KOB AO7 SIAN
- KOB AO8 TCK TEXTILES KOREA
- KOB AO9 LUDIA
- KOB BO1 YOUNGPOONG FILLTEX CO., LTD.
- KOB BO2 GENIE STRASS CO., LTD.
- KOB BO3 KOOJOO GLOBAL
- KOB BO4 HI-TOP & ZENTEX
- KOB BO5 SAERON INTERNATIONAL
- KOB BO6 DK&D(DOORIM)
- KOB BO7 DUCKWOO(W\*TEX) CORPORATION
- KOB BO9 BATM
- KOB CO1 AB INDUSTRIES
- KOB CO3 TEXTLINE
- KOB CO5 GB TEXTILE

